

LEICA NA2 · NAK2



Automatisches Universal-Nivellier

Leica
Geosystems

LEICA NA2

Der Klassiker unter den Nivellieren von Leica Geosystems

Beim automatischen Universal-Nivellier NA2 bleiben keine vermessungstechnischen Wünsche in bezug auf Genauigkeit, Komfort und Zuverlässigkeit mehr offen.

Es wurde von Vermessungsingenieuren und Konstrukteuren geschaffen, die die Anforderungen an ein feldtüchtiges Instrument aus langjähriger Erfahrung kennen.

Seine Anschaffung macht sich rasch bezahlt, da es für alle Nivellements eingesetzt werden kann: auf Bauplätzen für einfache Höhenmessungen, im Ingenieurbau oder in der Geodäsie für Messungen in allen Genauigkeitsklassen.

Universelle Anwendung

- Nivellements aller Genauigkeitsklassen in der Landesvermessung
 - Feinnivellements und Setzungsmessungen an Bauobjekten
 - Höhenbestimmung im Bau von Strassen, Eisenbahnen, Pipelines, Tunnels, usw.
 - Absteckungs- und Kontrollarbeiten auf der Baustelle.
 - Flächennivellements hoher Genauigkeit.
- Nivelliertachymetrie im flachen Gelände mit dem K-Modell, durch Kombination von Richtung, Distanz und Höhenmessung.
 - Deformations- und Überwachungsmessungen sowie periodische Kontrollmessungen und Durchbiegungsmessungen bei Brücken.



Einfache Bedienung – Schnell aufgestellt

Stabile Stativ

Zum Aufstellen des NA2 kann jedes Leica Geosystems Stativ verwendet werden. Spezialstativ sind nicht notwendig. In der Regel empfehlen wir das stabile GST20 mit ausziehbaren Beinen.

Für Präzisionsmessungen wählt man das Stativ GST40, das wegen seiner starren Stativbeine besonders standsicher ist.

Die Austauschbarkeit untereinander erleichtert in vielen Messsituationen das Transportproblem.

Zentrierung kein Problem

Die Automatik besitzt einen Arbeitsbereich von ~30', der nach Einspielen der Dosenlibelle immer erreicht ist, was das Aufstellen beschleunigt.

Die Dosenlibelle wird bequem über ein Pentaprisma, das ein aufrechtes, seitenrichtiges Bild der Blase liefert, vom Okular aus beobachtet und überwacht.

Spielfreie FuSSschrauben

Die Steigung der leichtgängigen und spielfreien FuSSschrauben wurde so gewählt, dass die Libellenblase in kürzester Zeit zentriert werden kann.

Temperaturunabhängig

Im Gegensatz zu einem Libellennivellier ist das automatische Nivellier NA2 weniger empfindlich gegen Sonnenbestrahlung, so dass nur in Fällen, in denen man die höchste Genauigkeit erreichen will, der obligatorische Schirm benötigt wird.



Ziellinie automatisch horizontieren

Bequem und sicher horizontiert

Der Vorteil dieses Instrumentes liegt in der automatischen Horizontierung der Ziellinie. Es genügt, allein die Dosenlibelle zu zentrieren.

Der Beobachter wird so vom zeitraubenden Einstellen einer Nivellierlibelle befreit.

Er kann sich so vermehrt auf das sichere Ablesen der Latte konzentrieren.

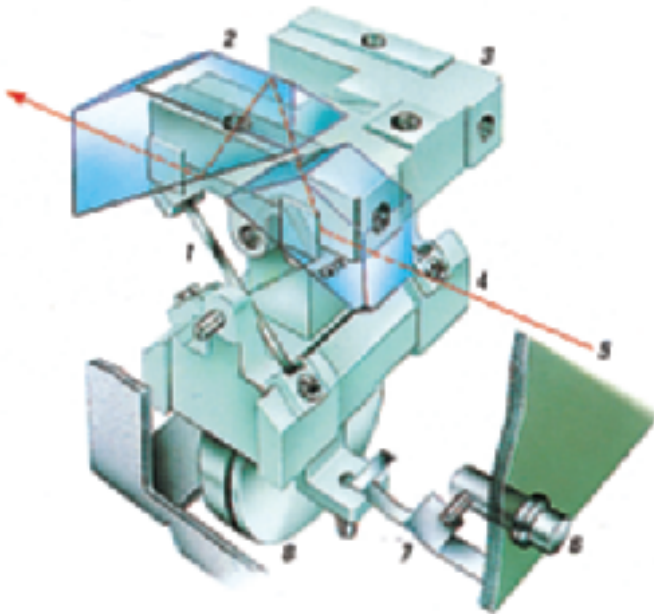
Robuste Automatik

Der Kompensator besteht im wesentlichen aus einem hängenden Pendel mit Prisma (4), das über kreuzweise angeordnete, vorgespannte Aufhängebänder (1) gehäusefest verbunden und zwischen Fokussierlinse und Fadenzkreuzplatte eingebaut ist.

Die Bänder bestehen aus einer Speziallegierung, die auch bei extremen Temperaturen einen gleichbleibenden Abtauffaktor garantieren. Gegen magnetische Störeinflüsse ist der Kompensator zusätzlich abgeschirmt.

Servicefreundlich

Sollte die Automatik durch unsachgemäße Behandlung des Instrumentes wirklich einmal ausfallen, so kann der Kompensator nach Lösen von nur drei Schrauben einfach ausgetauscht werden.



**ktionsschema
; NA2/NAK2-Kompensators**

**ufhängebänder
achkantprisma
efestigungsrahmen
endelkörper mit Prisma
iellinie
ruckknopf zur Funktionskontrolle
eder
uftdämpfung**

Kontrollknopf – ein Sicherheitsfaktor

Ein Druckknopf unter dem Okular erlaubt dem Beobachter eine wirksame Funktionskontrolle der Automatik. Beobachtet man die Latte und drückt den Knopf, so sieht man, wie die Ziellinie ausgelenkt wird und dank einer pneumatischen Dämpfung rasch wieder in ihre horizontale Ruhelage einschwingt.

Diese Kontrolle ist sicher und bequem, und das als Provisorium übliche Klopfen am Stativ oder Instrument kann entfallen.

Man erkennt hier sofort, ob das Nivellier noch richtig vorhorizontiert ist, da sonst das Pendel nicht schwingt, sondern abrupt gestoppt wird.

Es besteht daher immer die Gewähr, dass der Kompensator frei arbeitet.



27
3
25
3
23
3

Scharfe, aufrechte Fernrohrbilder

Fernrohr der Spitzenklasse

Die vergütete, reflexmindernde Optik des Fernrohrs erzeugt selbst bei schlechten Lichtverhältnissen noch gestochen scharfe, kontrastreiche Bilder, eine wichtige Voraussetzung für ein gutes Nivellement.

Die 32fache Fernrohrvergrößerung reicht für die meisten Anwendungen des NA2 aus. Bei Bedarf kann man über den Bajonettring das Standardokular im Handumdrehen gegen Wechselokulare (40x und 25x) austauschen.

Das aufrechte Fernrohrbild lässt sich mit dem Grob-Feintrieb auf jede Distanz mühelos scharfstellen.

Der Fokussierknopf ist in Höhe der Stehachse angebracht, so dass das Instrument beim Fokussieren nicht verschwenkt wird.

Schwankender Boden – kein Problem

Es ist ein Vorteil jedes automatischen Nivelliers, dass es auch das Nivellieren auf einer leicht schwankenden Unterlage noch zulässt, wo sonst die Libellenblase immer wieder «nachzieht». In besonderen Fällen ist man sogar in der Lage, langsame Schwingungen auszumitteln, indem man kontinuierlich die Latte beobachtet und das Maximum und Minimum der schwingenden Unterlage beobachtet.

Auch eine Kippung, etwa durch leichtes Einsinken der Stativbeine während der Beobachtung, wird durch die automatische Horizontierung kompensiert.

Ermüdungsfreies Ablesen

Das Fadenkreuz hat rechts vom Vertikalfaden den üblichen Horizontalstrich zur Ablesung an der Latte und links für Präzisionsnivellements einen Keilfaden zum bequemen Einstellen des Teilstriches einer Invarlatte.

Das Fadenkreuz ist mit Distanzstrichen 1:100 für tachymetrische Aufnahmen ausgestattet. Der Lattenabschnitt in Zentimetern entspricht somit der gesuchten Horizontaldistanz in Metern. Eine Reibungsklemme erleichtert das Grobzielen über die Visierleiste.

Zur Feinzielung dient ein endloser Feintrieb mit je einem Bedienungsknopf an beiden Seiten.

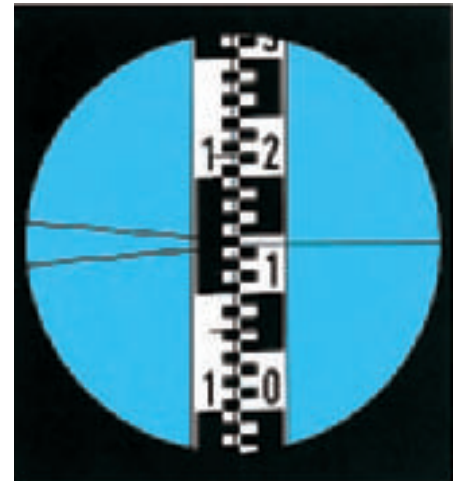
Im Behälter des Instruments ist eine Sonnenblende untergebracht, die bei starkem Gegenlicht auf das Fernrohrobjektiv gesteckt wird.

Winkelmessen mit dem NAK2

Das Modell NAK2 besitzt einen staubgeschützten Horizontalkreis aus Glas.

Er kann von Hand mit Hilfe eines Rändelringes auf jede gewünschte Ausgangsablesung eingestellt werden, was für Winkelabsteckungen vorteilhaft ist.

Der Kreis ist in ganze Grade geteilt und wird am Skalenmikroskop, links neben dem Fernrohrokular, abgelesen. Durch Messen von Richtung Distanz und Höhe können so im flachen Gelände Detailpunkte lage- und höhenmässig aufgenommen oder abgesteckt werden.



NA2 – Sehfeld mit Nivellierlatte
Ablesung am Horizontalfaden: 1,143 m



NAK2
Kreisablesbeispiel
(400 gon) 392,66 gon



NAK2
Kreisablesbeispiel
(360°) 314°42'

Präzisionsnivellements mit leistungsstarkem Zubehör

Planplattenmikrometer GPM3

Die hohe Einspielgenauigkeit der Automatik von etwa $\pm 0,3''$ einer Ziellinienhorizontierung von etwa $\pm 0,01$ mm/10 m entsprechend – schafft zusammen mit dem aufsetzbaren Planplattenmikrometer GPM3 und dem 40fach-Okular (zusätzliche Ausstattungen) ideale Voraussetzungen zur Verwendung des NA2 für Präzisionsnivellements und Kontrollmessungen.

Der Mikrometertrieb, durch den die horizontale Ziellinie parallel gehoben oder gesenkt wird, befindet sich handlich am Okularende des Nivelliers.

Die Parallelversetzung wird an einem hellen Glasmasstab bequem über ein Okular direkt auf 0,1 mm digital abgelesen und auf 0,01 mm geschätzt.

Der Glasmasstab ist im Gegensatz zu der oft üblichen Teilung einer Metalltrommel ermüdungsfrei abzulesen und kann für jedes Auge scharfgestellt werden.

Mit dem Keilfaden lässt sich der Teilstrich einer Invarlatte mit hoher Genauigkeit einstellen.

Planplattenmikrometer GPM 6

Für Anwendungen bei denen der Komfort und die hohe Genauigkeit des GPM3 nicht erforderlich sind, jedoch auf die Vorteile eines Mikrometers nicht verzichtet werden soll, steht das einfachere Planplattenmikrometer GPM6 zur Verfügung.

Es wird ebenfalls auf das Fernrohrobjektiv gesteckt, besitzt jedoch eine Mikrometertrommel, an deren Teilung die Messwerte direkt abgelesen werden.



Okularzubehör für erweiterten Einsatzbereich

Der Standardbajonettverschluss am Okularstutzen macht die Verwendung des gesamten Theodolit-Okularzubehörs beim NA2 möglich.



- Zenitokular für seitlichen Fernrohreinblick – oder von oben – bei raumbegrenzten Messungen in Industrie und Labor.



- Okularlampe zum Herstellen eines automatisch horizontierten Zielkollimators für Labormessungen



- Autokollimationsokular zum Lotrechtstellen, zum Beispiel von Maschinen und Bauteilen.

Kompakter Aufbau

Das robuste, witterungs-unabhängige NA2 ist im rauen Baustellenbetrieb äusserst zuverlässig. Der Pendelkompensator ist geschützt gegen Stösse und Schläge. Vibrationen werden optimal gedämpft.



Präzise Funktion

Die hohe Einspielgenauigkeit sorgt für eine stabile Ziellinie. Mit dem aufsetzbaren Planplattenmikrometer bietet das NA2 ideale Voraussetzungen für präzise Feinnivellements.

Hohe Sicherheit Wartungsfreie Automatik

Die Funktionskontrolle der Automatik durch Knopfdruck erleichtert nicht nur die Arbeit am Messort, sondern bietet zusätzliche Sicherheit und Komfort.



Müheloses Scharfstellen

Das aufrechte Fernrohrbild lässt sich mit dem ergonomisch angeordneten Fokussierknopf durch den Grob-Fein-Fokussiertrieb schnell und scharf einstellen.

Einfache Handhabung

Die klar angeordneten und griffigen Bedienungsknöpfe bieten hohen Arbeitskomfort. Der beidseitige, endlose Seitentrieb ermöglicht eine schnelle Feinzielung.



Rasche Horizontierung

Drei schnell wirkende Fusschrauben dienen der raschen Zentrierung des Instruments. Mittels selbstnachstellender Gewindebacken ist eine Nachjustierung nicht mehr notwendig.

Grosser Einsatzbereich mit vielfältigem Zubehör

Zusätzliche Ausstattungen, wie Planplattenmikrometer, Laserokular, oder Theodolit-Okularzubehör bieten unbegrenzte Einsatzmöglichkeiten.



Hervorragendes Fernrohr

Vorzüglich optisch korrigiertes Fernrohr für helle kontrastreiche Bilder. Alle Optikteile sind beidseitig mit einem Antireflexbelag vergütet.

LEICA NA2 · NAK2

Bewiesene Zuverlässigkeit sichert genaue Messresultate

Vielfältiges Zubehör für den messbaren Erfolg

Ein umfangreiches Zubehörprogramm ermöglicht Ihnen, das Leistungsspektrum und die Einsatzmöglichkeiten jedes einzelnen Instrumentes zu erweitern.

Damit können Sie Ihre Ausrüstung optimal an die jeweils gestellte Aufgabe anpassen.

Verlangen Sie den reichhaltigen Prospekt «Vermessungszubehör» 710 884 gleich jetzt.

Robuster Behälter – für sicheren Transport

Das NA2 wird mit einem, aus hochwertigem Kunststoff bestehenden Behälter mit Schaumstoffeinsätzen geliefert.

Die Schaumstoffeinsätze absorbieren alle Stöße und Erschütterungen.

Der neue Behälter schützt das Instrument optimal vor Transportschäden.

Technische Daten

Standardabweichung für 1 km Doppelnivellement, je nach Latte und Messverfahren mit Planplattenmikrometer	bis 0,7 mm 0,3 mm
Fernrohrvergrößerung	aufrechtes Bild
Standard-Okular	32x
Okular FOK73 (auf Wunsch)	40x
Okular FOK117 (auf Wunsch)	25x
Freier Objektivdurchmesser	45 mm
Sehfelddurchmesser auf 100 m	2,2 m
Kürzeste Zielweite	1,6 m
Multiplikationskonstante	100
Additionskonstante	0
Neigungsbereich des Kompensators	~30'
Einspielgenauigkeit (Std. Abw.)	0,3"
Empfindlichkeit der Dosenlibelle	8'/2 mm
Glaskreis (K-Modell)	400 gon (360°)
Teilungsdurchmesser	70 mm
Skalenintervall	1 gon (1°)
Ablesung durch Schätzung	10 mgon (1')
Temperaturbereich	-20°C bis +50°C
Betrieb	
Lagerung	-40°C bis +70°C

Planplattenmikrometer (zusätzliche Ausstattung)	Bereich	Intervall	Schätzung
---	---------	-----------	-----------

GPM3 mit Glasmassstab	10 mm	0,1 mm	0,01 mm
---------------------------------	-------	--------	---------

GPM6 mit Mikrometertrommel	10 mm	0,2 mm	0,05 mm
--------------------------------------	-------	--------	---------



**Total Quality Management –
unser Engagement für totale
Kundenzufriedenheit**

Mehr Informationen über unser TQM Programm erhalten Sie bei Ihrem lokalen Leica Geosystems Vertreter.

Leica
Geosystems

Leica Geosystems AG
CH-9435 Heerbrugg
(Switzerland)
Phone +41 71 727 31 31
Fax +41 71 727 46 73
www.leica-geosystems.com

utb 
LASER +
VERMESSUNGSTECHNIK